

# GL 65 S

mit Bewegungsmelder  
EAN 4007841 069476  
Art.-Nr. 069476



Außenleuchte

3000 K

3000K warmweiß

Infrarot-Sensor  
180°

Max. 8 m



IP44



IK03



2 - 2000 Lux



5 Sek - 15 Min



Softlichtstart



10% Grundlicht

## Funktionsbeschreibung

Die Stand- und Wegeleuchten GL 65 S sorgt für Eleganz rund ums Haus. Gefertigt aus hochwertigem Aluminium und einem Leuchtkörper aus Opalglas passen sie perfekt zur Wandleuchte L 605 S und unserer Kamera-Sensor-Leuchte L 620 CAM SC. In der Sensor-Variante erfasst sie auf 180° mit einer Reichweite von 8 m zuverlässig jede Bewegung. Mit elegantem Softlichtstart sorgt die GL 65 S für eine angenehme und sichere Beleuchtung an Zufahrten und Wegen. Auch ohne Sensor erhältlich.

## Technische Daten

Mit Leuchtmittel	Ja, LED-Leuchtmittel
Herstellergarantie	3 Jahre
Einstellungen via	Potis
Mit Fernbedienung	Nein
Variante	mit Bewegungsmelder
VPE1, EAN	4007841069476
Anwendung, Ort	Außenbereich
Anwendung, Raum	Außenbereich, Garten, Hauseingang, Hof & Einfahrt, Rund ums Haus
Farbe	Anthrazit
Inkl. Hausnummernbogen	Nein
Montageort	Stand
Schlagfestigkeit	IK03
Schutzart	IP44
Schutzklasse	I
Umgebungstemperatur	von -20 bis 40 °C

Reichweite Tangential	r = 8 m (101 m <sup>2</sup> )
Dämmerungsschalter	Ja
Lichtstrom Gesamtprodukt	575 lm
gemessener Lichtstrom (360°)	575 lm
Gesamtprodukt Effizienz	66 lm/W
Farbtemperatur	3000 K
Leuchtmittel	LED nicht austauschbar
Lebensdauer LED L70B50 (25°)	> 36000 Std
LED Kühlsystem	Passive Thermo Control
Softlichtstart	Ja
Funktionen	Bewegungssensor, Potentiometer
Dämmerungseinstellung	10 – 2000 lx
Zeiteinstellung	5 s – 15 Min.
Grundlichtfunktion	Ja
Hauptlicht einstellbar	Nein
Dämmerungseinstellung Teach	Nein

# GL 65 S

mit Bewegungsmelder  
EAN 4007841 069476  
Art.-Nr. 069476



## Technische Daten

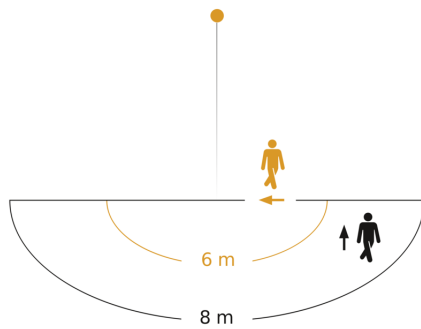
Werkstoff des Gehäuses	Aluminium
Werkstoff der Abdeckung	Glas opal
Netzanschluss	220 – 240 V / 50 – 60 Hz
Leistung	8,7 W
Mittlere Bemessungslebensdauer Netzteil bei 25°C	> 36000 Std
Unterkriechschutz	Nein
Elektronische Skalierbarkeit	Nein
Mechanische Skalierbarkeit	Ja
Reichweite Radial	r = 6 m (57 m <sup>2</sup> )

Vernetzung	Nein
Grundlichtfunktion in Prozent	10 %
Grundlichtfunktion Prozent, von	10 %
Grundlichtfunktion Prozent, bis	10 %
Farbwiedergabeindex CRI	= 80
Erfassungswinkel	180 °
Produkt Kategorie	Sensor-LED-Außenleuchte

# GL 65 S

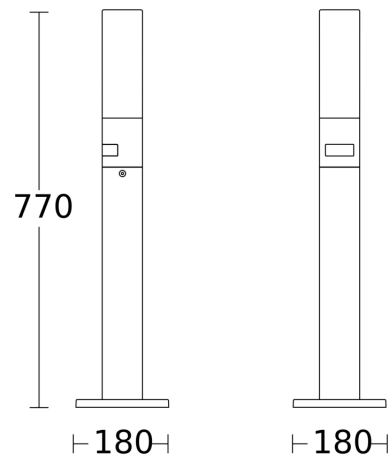
mit Bewegungsmelder  
EAN 4007841 069476  
Art.-Nr. 069476

## Sensorerfassungsbereich

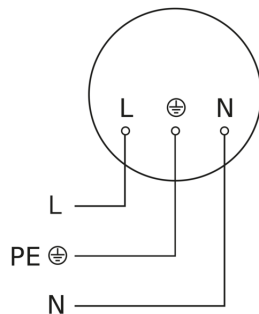


Mögliche Montagehöhe: -  
Orange: radial  
Schwarz: tangential

## Maßzeichnung



## Schaltplan



## Schaltplan

